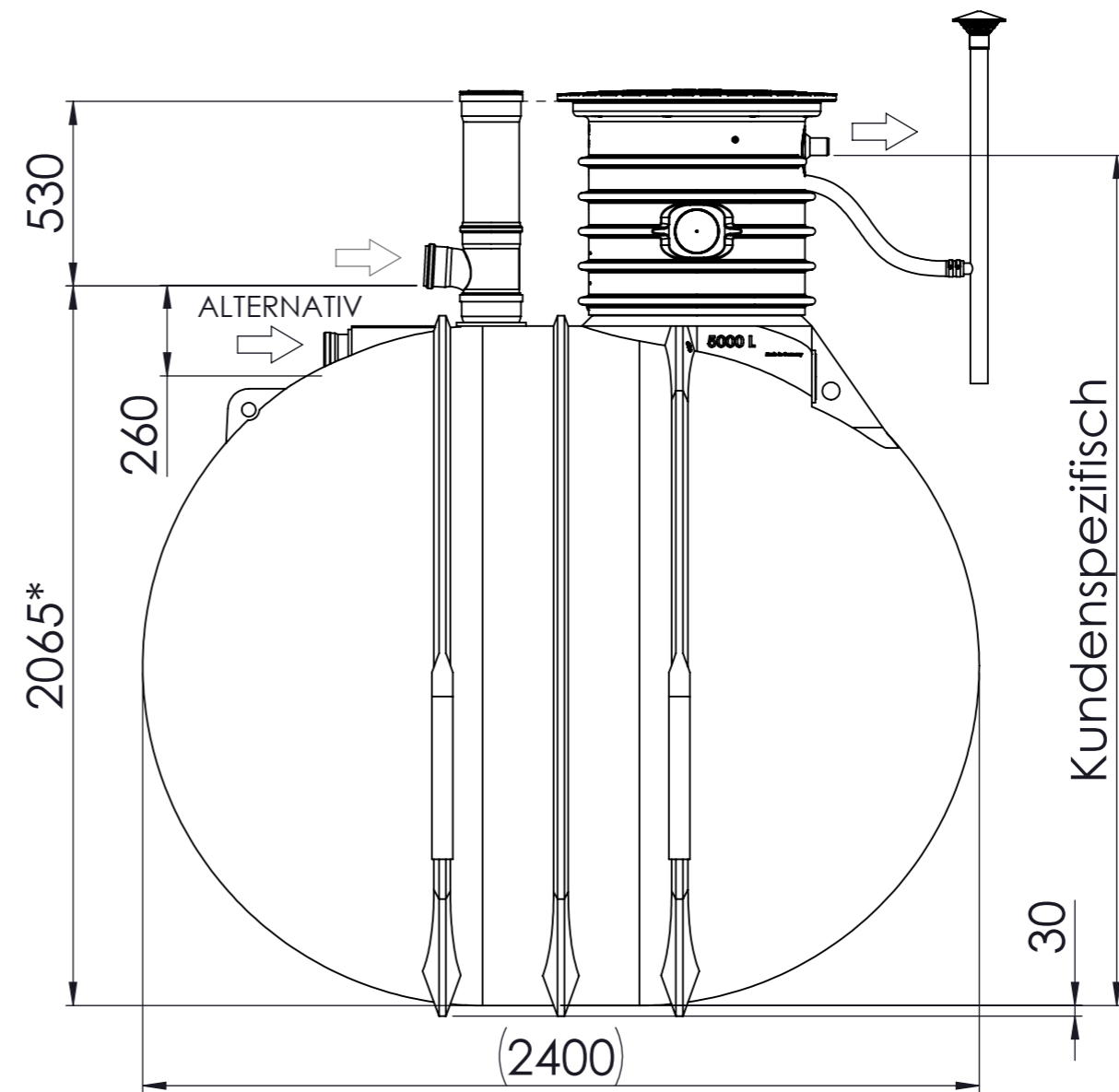
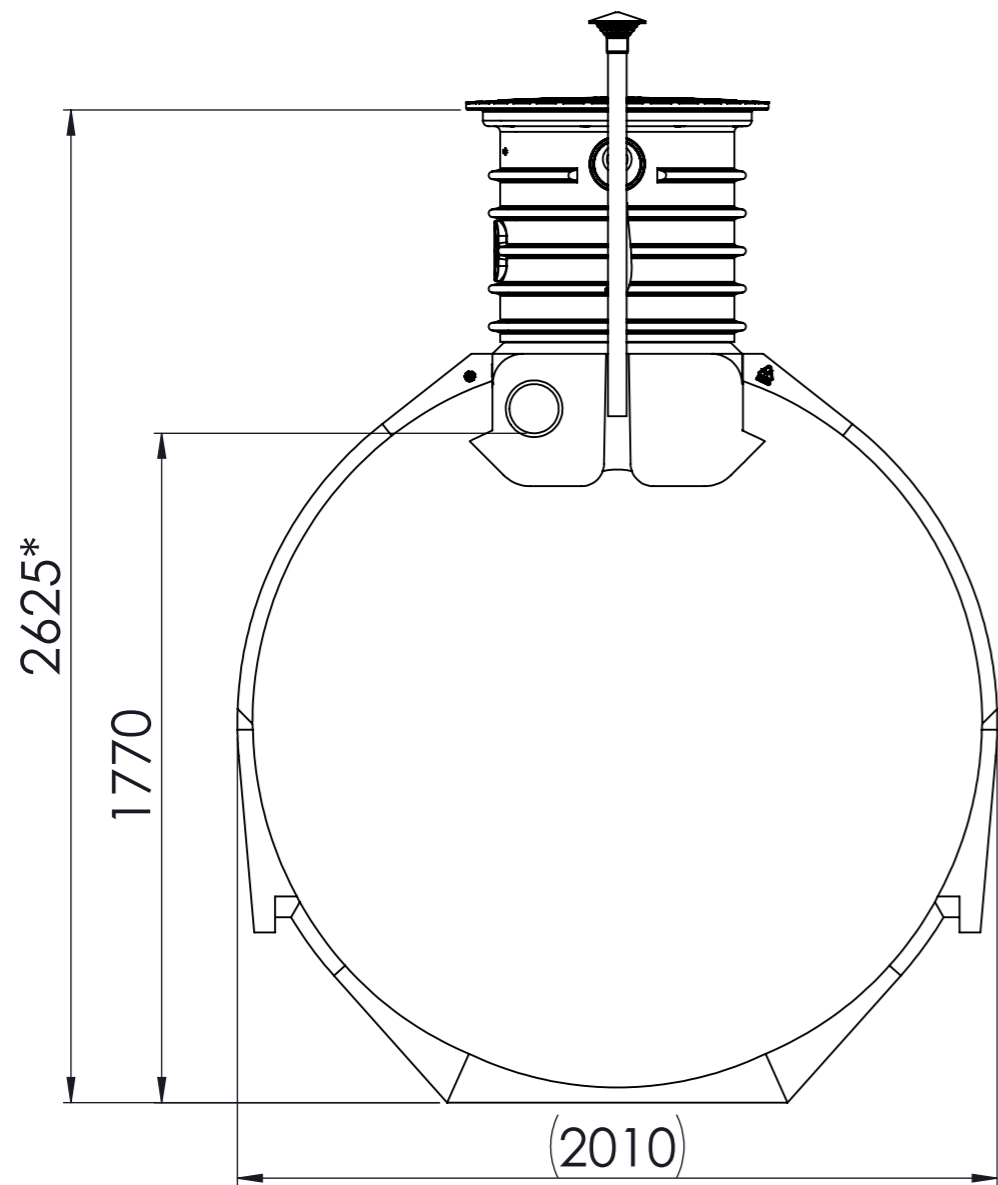


8 7 6 5 4 3 2 1

F
E
D
C
B
A

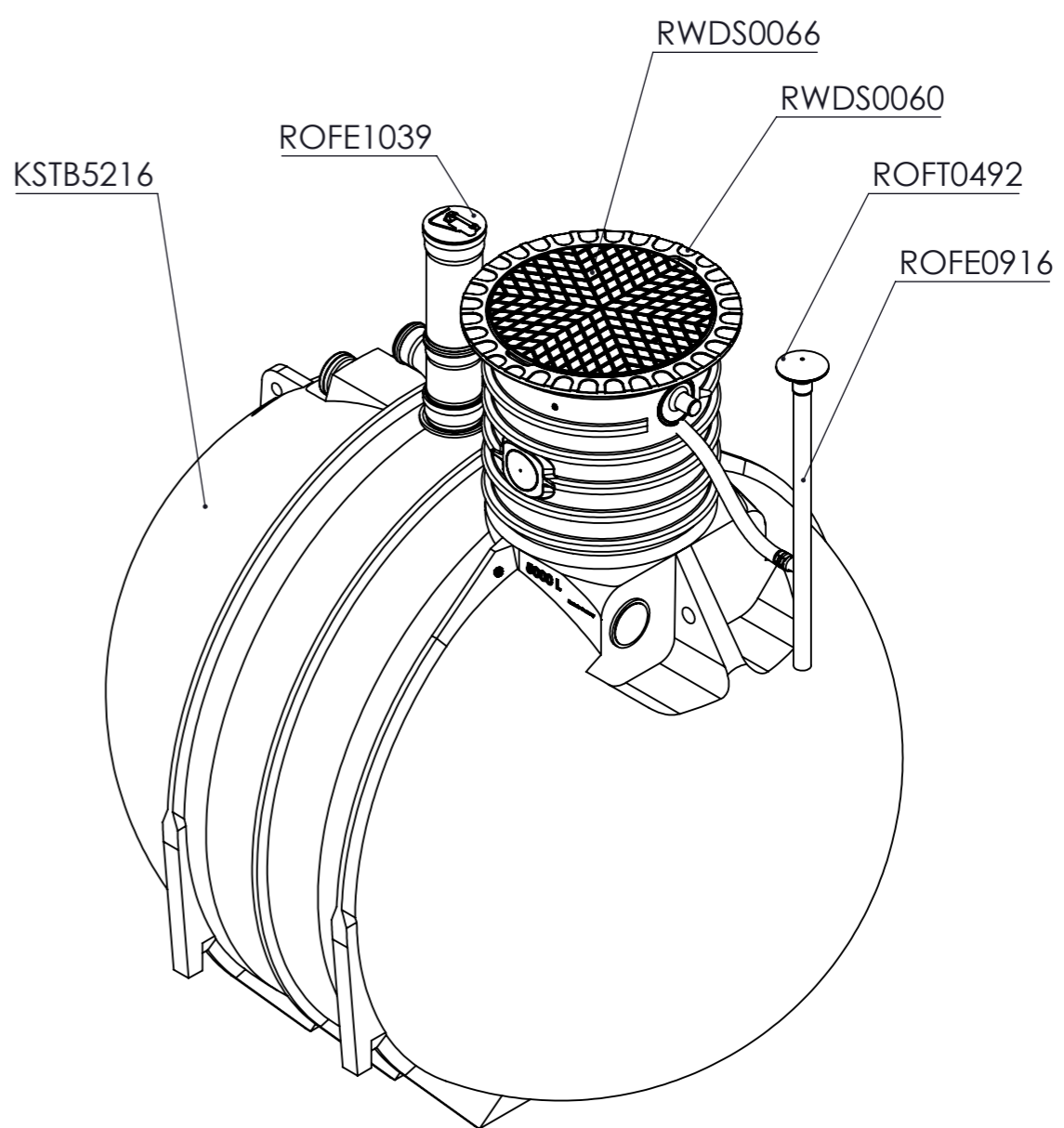
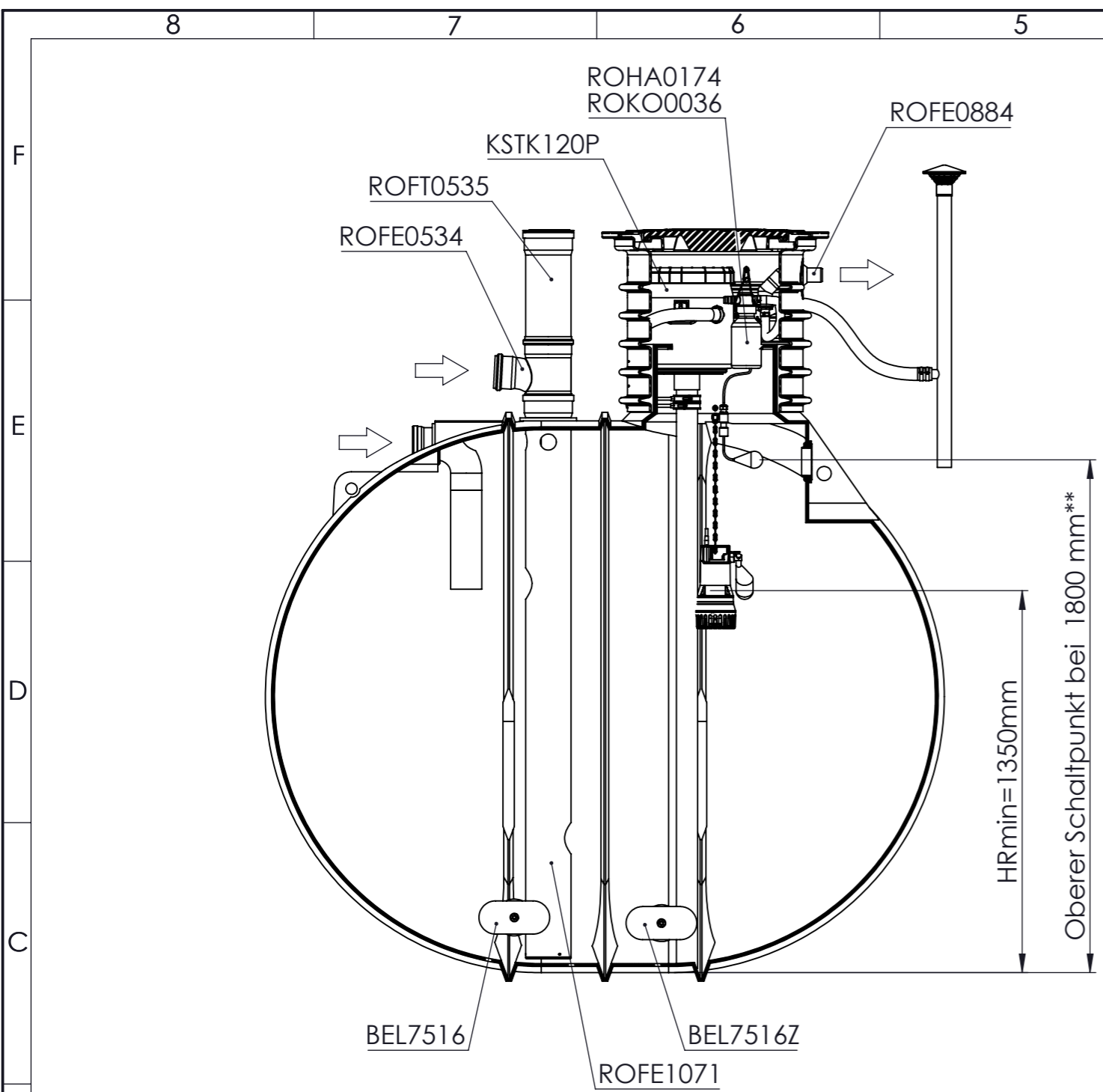


* Verfahrensbedingt schwankend im Bereich -40/+10 mm

Letzte Speicherung: Dienstag, 15. Januar 2019 16:01:07

Rev	Name	Datum	Änderung		gepr.
C	HOF52	15.01.2019	Notüberlaufbohrung hinzu		
B	HOF52	06.06.2018	ROFE1048 hinzu, neue Position für Schlammrohr ROFE1071		
Erstellt	HOF52	29.03.2017	Allgemeintoleranz: DIN 16742 TG9 / DIN ISO 2768 - mK		Gewicht: kg
Gepr.	HERJ3	13.07.2018	DIN 6 T1 Projektionsmethode 1	Kantenbruch nach ISO 13715	Wanddicke: mm
CAD-System: SolidWorks2015			Benennung		Werkstoff:
			Solido SMART 10 EBL-52 (10 EW) mit Pumpe, SBR-Kompletanlage nach EN 12566-3		Farbe: schwarz
Am Gammgraben 2 19258 Boizenburg Germany Fon+49 38847 6239 0					Zchg.-Nr.: 312_02719
					Art.-Nr.: KEBL5216
Hauptabmessungen			Maßstab: 1:20		A3 Blatt 1 von 2

Für diese Unterlagen behalten wir uns alle Rechte vor, auch für den Fall der Patenterteilung oder Gebrauchsmustererteilung. Sie darf ohne unsere vorherige schriftliche Zustimmung weder vervielfältigt noch sonstwie benutzt, noch Dritten zugänglich gemacht werden.



** SWS-Lage kann von der geometrischer Darstellung abweichen

Rev	Name	Datum	Änderung		gepr.
B	HOF52	06.06.2018	ROFE1048 hinzu, neue Position für Schlammrohr ROFE1071		
A	HOF52	31.01.2018	Umstellung auf KSTK120P		
Erstellt	HOF52	29.03.2017	Allgemeintoleranz: DIN 16742 TG9 / DIN ISO 2768 - mK		Gewicht: kg
Gepr.	HERJ3	13.07.2018	DIN 6 T1 Projektions- methode 1	Kantenbruch nach ISO 13715	Wanddicke: mm
CAD-System: SolidWorks2015			Benennung		Werkstoff:
			Solido SMART 10 EBL-52 (10 EW) mit Pumpe, SBR-Kompletanlage nach EN 12566-3		Farbe: schwarz
Am Gammgraben 2 19258 Boizenburg Germany Fon+49 38847 6239 0			Hauptabmessungen		Zchg.-Nr.: 312_02719
Letzte Speicherung: Dienstag, 15. Januar 2019 16:01:07			Maßstab: 1:20		Art.-Nr.: KEBL5216
					A3 Blatt 2 von 2

Für diese Unterlagen behalten wir uns alle Rechte vor, auch für den Fall der Patenterteilung oder Gebrauchsmustererteilung. Sie darf ohne unsere vorherige schriftliche Zustimmung weder vervielfältigt noch sonstwie benutzt, noch Dritten zugänglich gemacht werden.