

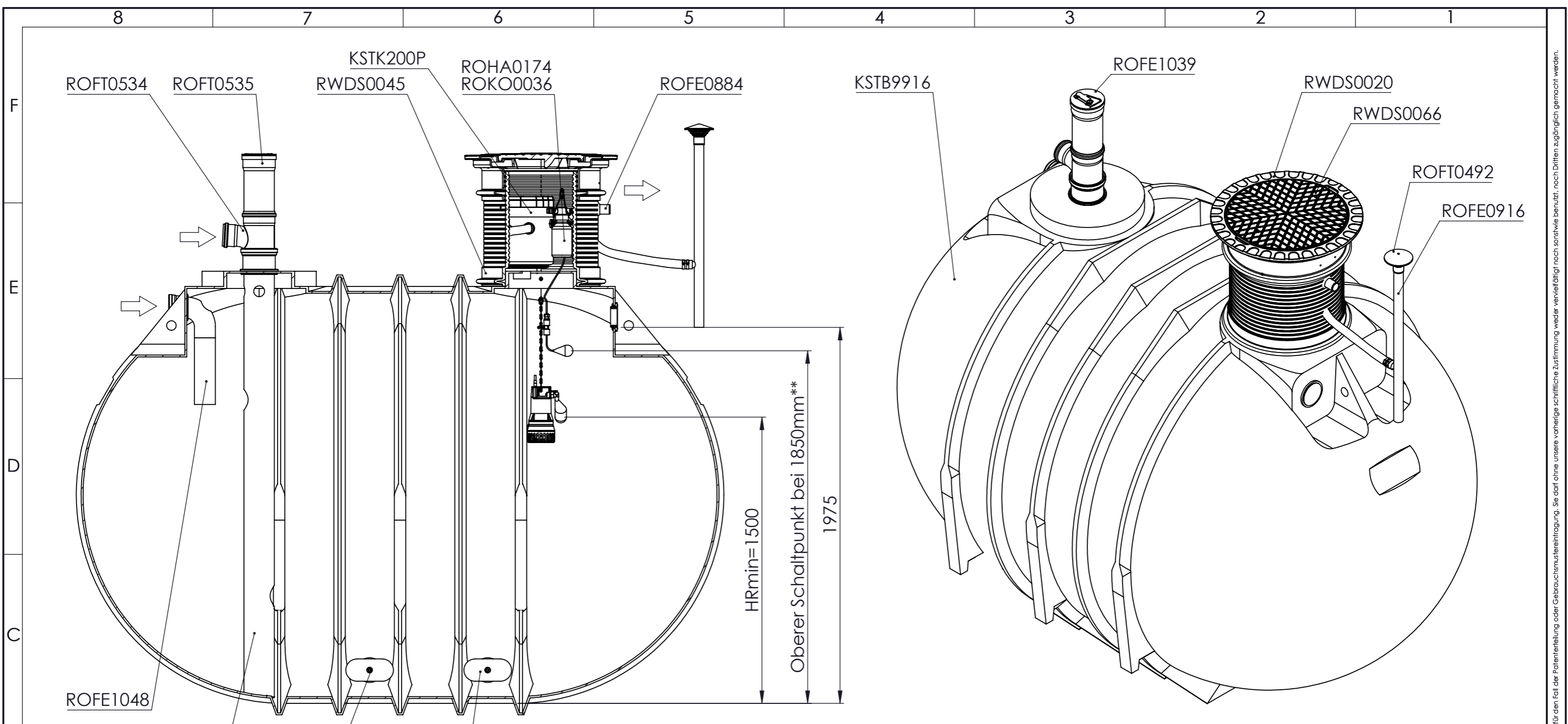
* Verfahrensbedingt schwankend
im Bereich -40/+10 mm

A	HOFS2	08.06.2018	Beruhigter Zulauf hinzu		
Rev	Name	Datum	Änderung		gepr.
Erstellt	HOFS2	05.04.2017	Allgemeintoleranz: DIN 16742 TG9 / DIN ISO 2768 - mK		Gewicht: kg
Gepr.	HERJ3	13.07.2018	DIN 6 T1 Projektions- methode 1	Kantenbruch nach ISO 13715	Wanddicke: mm
CAD-System: SolidWorks2015					Werkstoff: PE-LLD
			Benennung		Farbe: schwarz
			Solido SMART 20 EBL-99 (20 EW) mit Pumpe, SBR-Kompletanlage nach EN 12566-3		Zchg.-Nr.: 312_02756
					Art.-Nr.: KEBL9916
			Hauptabmessungen	Maßstab: 1:20	A3 Blatt 1 von 2

Letzte Speicherung: Mittwoch, 16. Januar 2019 09:07:11

PREMIER TECH
AQUA
Am Gammgraben 2
19258 Boizenburg
Germany
Fon+49 38847 6239 0

Für diese Unterlagen behalten wir uns alle Rechte vor, auch für den Fall der Patenterteilung oder Gebrauchsmustererteilung. Sie darf ohne unsere vorherige schriftliche Zustimmung weder vervielfältigt noch sonstwie benutzt, noch Dritten zugänglich gemacht werden.



** SWS-Lage kann von der geometrischer Darstellung abweichen

Rev	Name	Datum	Änderung		gepr.
Erstellt	HOF52	05.04.2017	Allgemeintoleranz: DIN 16742 TG9 / DIN ISO 2768 - mK		Gewicht: kg
Gepr.	HERJ3	13.07.2018	DIN 6 T1 Projektions- methode 1	Kantenbruch nach ISO 13715	Wanddicke: mm
CAD-System: SolidWorks2015			Benennung		Werkstoff: PE-LLD
Am Gammgraben 2 19258 Boizenburg Germany Fon+49 38847 6239 0			Solido SMART 20 EBL-99 (20 EW) mit Pumpe, SBR-Komplettanlage nach EN 12566-3		Farbe: schwarz
					Zchng.-Nr.: 312_02756
			Hauptabmessungen		Art.-Nr.: KEBL9916
			Maßstab: 1:20		A3 Blatt 2 von 2

Letzte Speicherung: Mittwoch, 16. Januar 2019 09:07:11

Für diese Unterlagen behalten wir uns alle Rechte vor, auch für den Fall der Patenterteilung oder Gebrauchsmustererteilung. Sie darf ohne unsere vorherige schriftliche Zustimmung weder vervielfältigt noch sonstwie benutzt, noch Dritten zugänglich gemacht werden.