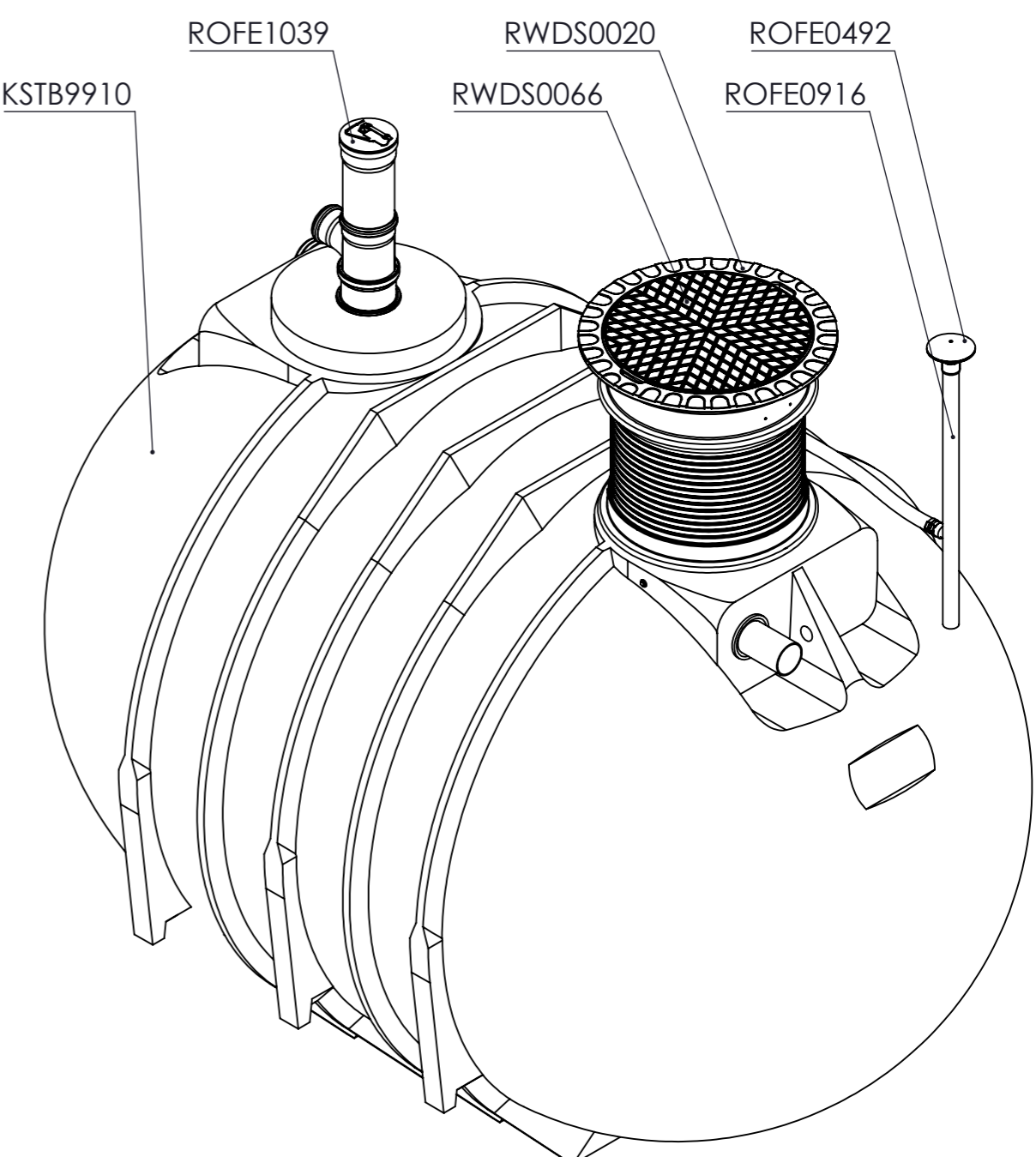
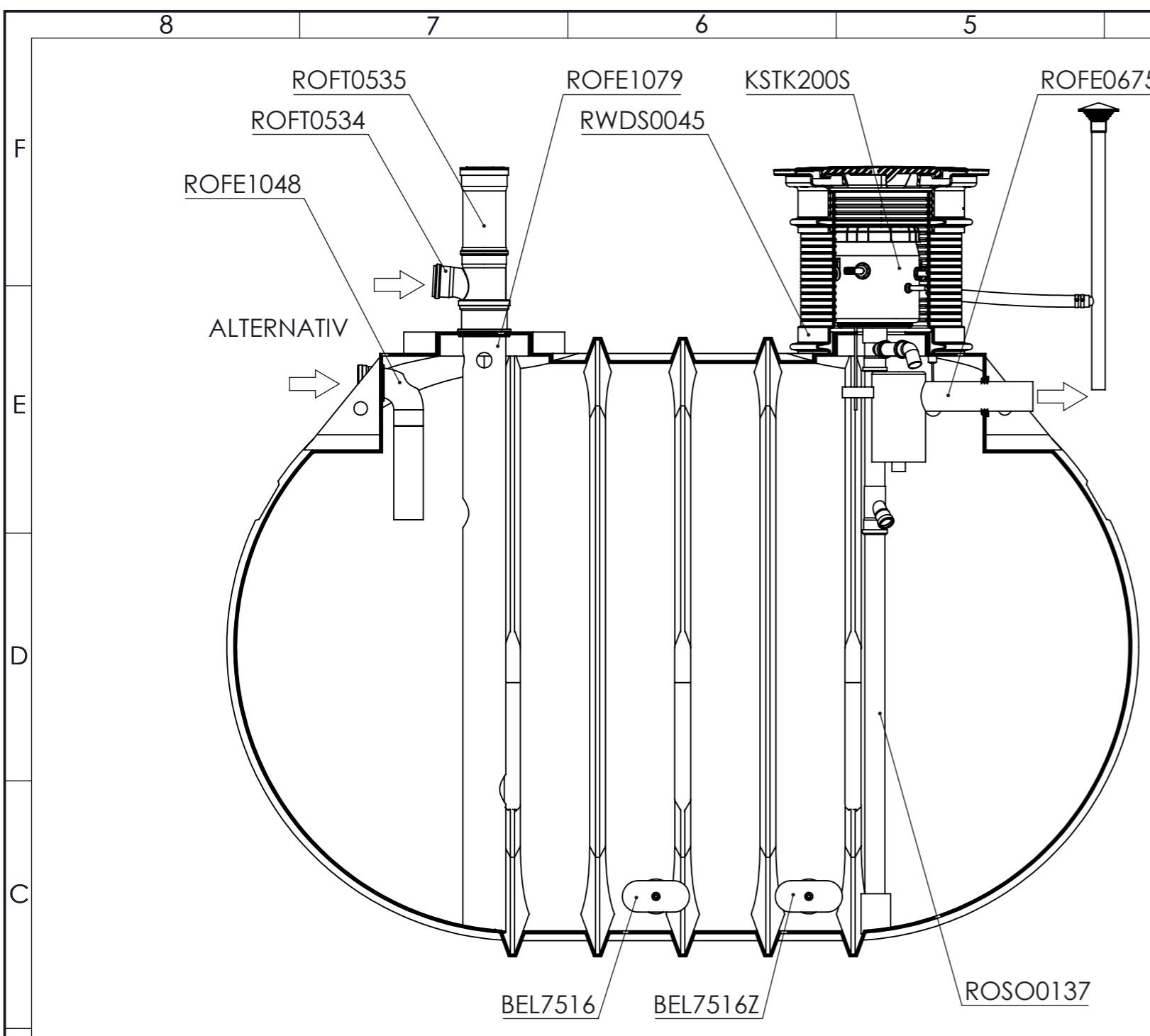


* Verfahrensbedingt schwankend
im Bereich -40/+10 mm

A		HOF S2	07.06.2018	ROFE1048 hinzu				
Rev	Name	Datum	Änderung			gepr.		
Erstellt	HOF S2	24.01.2017	Allgemeintoleranz: DIN 16742 TG9 / DIN ISO 2768 - mK			Gewicht: kg		
Gepr.	HERJ3	13.7.2018	DIN 6 T1 Projektions- methode 1	Kantenbruch nach ISO 13715	$\begin{matrix} -0.4 \\ \\ -0.2 \\ \\ 0 \end{matrix}$	$\begin{matrix} +0.3 \\ \\ 0 \end{matrix}$	Wanddicke: mm	
CAD-System: SolidWorks2015			Benennung			Werkstoff: PE-LLD		
			Solido SMART 20 EBL-99 (20 EW) mit Heber, SBR-Kompletanlage nach EN 12566-3			Farbe: schwarz		
Am Gammgraben 2 19258 Boizenburg Germany Fon+49 38847 6239 0						Zchg.-Nr.: 312_02553		
						Art.-Nr.: KEBL9900		
			Hauptabmessungen			Maßstab: 1:20		
						A3 Blatt 1 von 2		

Letzte Speicherung: Dienstag, 17. Juli 2018 13:46:35

Für diese Unterlagen behalten wir uns alle Rechte vor, auch für den Fall der Patenterteilung oder Gebrauchsmustererteilung. Sie darf ohne unsere vorherige schriftliche Zustimmung weder vervielfältigt noch sonstwie benutzt, noch Dritten zugänglich gemacht werden.



* Verfahrensbedingt schwankend
im Bereich -40/+10 mm

Rev	Name	Datum	Änderung		gepr.
Erstellt	HOF52	24.01.2017	Allgemeintoleranz: DIN 16742 TG9 / DIN ISO 2768 - mK		Gewicht: kg
Gepr.	HERJ3	13.7.2018	DIN 6 T1 Projektions- methode 1	Kantenbruch nach ISO 13715	Wanddicke: mm
CAD-System: SolidWorks2015			Benennung		Werkstoff: PE-LLD
 Am Gammgraben 2 19258 Boizenburg Germany Fon+49 38847 6239 0			Solido SMART 20 EBL-99 (20 EW) mit Heber, SBR-Kompletanlage nach EN 12566-3		Farbe: schwarz
					Zchng.-Nr.: 312_02553
			Hauptabmessungen		Art.-Nr.: KEBL9900
			Maßstab: 1:20		A3 Blatt 2 von 2

Letzte Speicherung: Dienstag, 17. Juli 2018 13:46:35

Für diese Unterlagen behalten wir uns alle Rechte vor, auch für den Fall der Patenterteilung oder Gebrauchsmustererteilung. Sie darf ohne unsere vorherige schriftliche Zustimmung weder vervielfältigt noch sonstwie benutzt, noch Dritten zugänglich gemacht werden.