

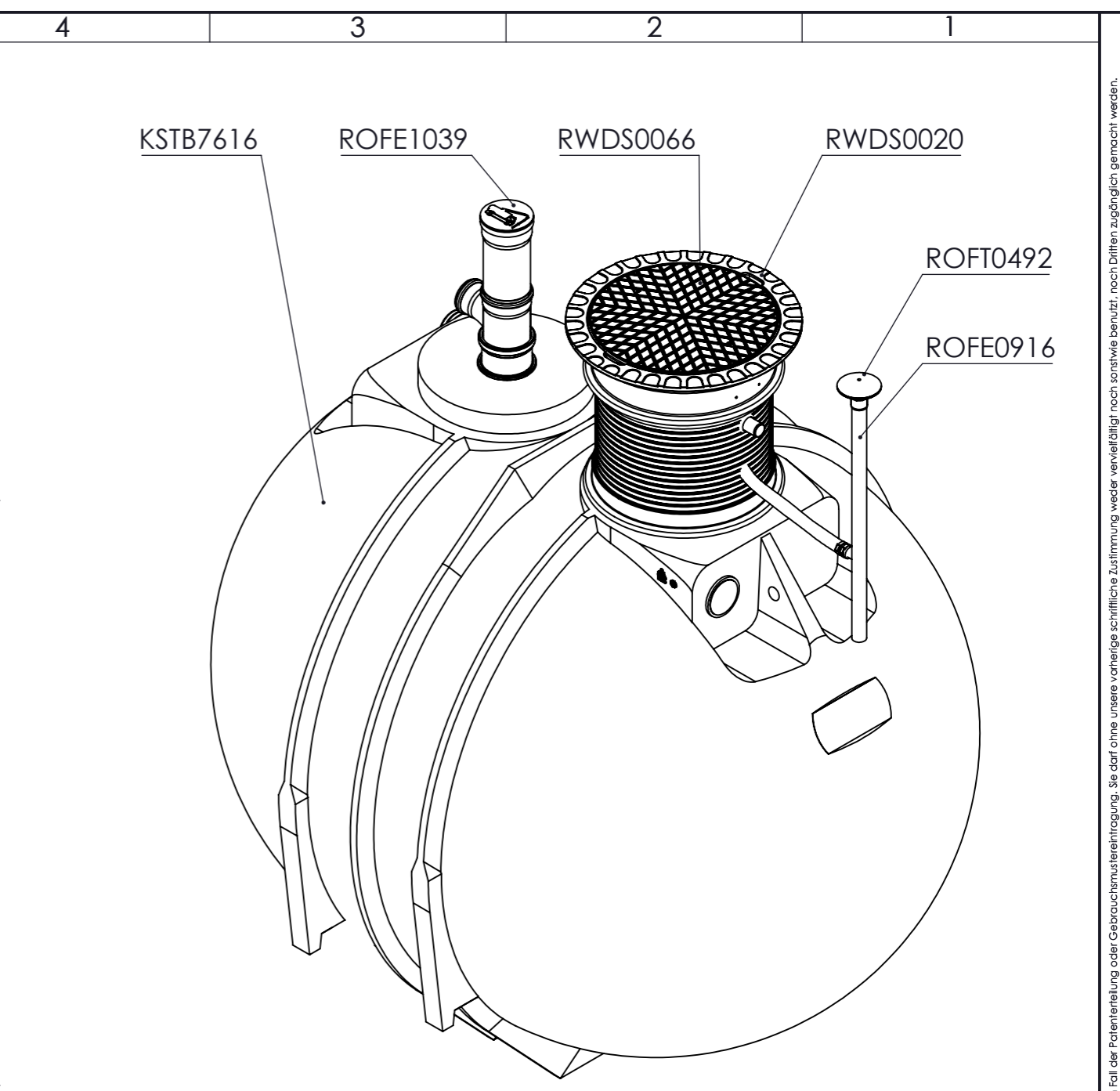
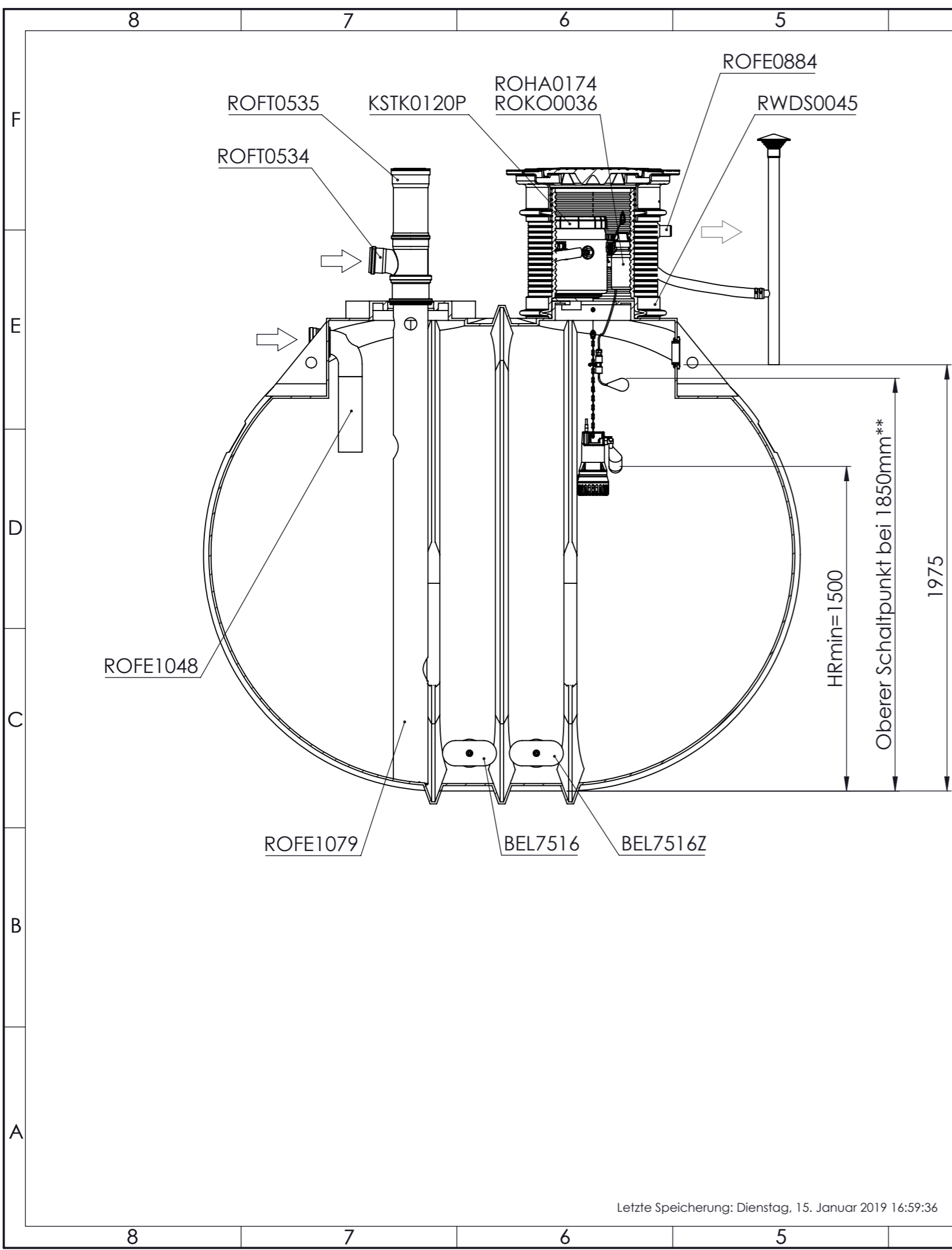
* Verfahrensbedingt schwankend
im Bereich -40/+10 mm

Rev	Name	Datum	Änderung		gepr.
B	HOF2	15.01.2019	Notüberlaufbohrung hinzu		
A	HOF2	07.06.2018	ROFE1048 hinzu		
Erstellt HOF2 29.03.2017					
Gepr. HERJ3 13.07.2018					
CAD-System: SolidWorks2015			Allgemeintoleranz: DIN 16742 TG9 / DIN ISO 2768 - mK		Gewicht: kg
			DIN 6 T1 Projektionsmethode 1	Kantenbruch nach ISO 13715	Wanddicke: mm
			Benennung		Werkstoff: PE-LLD
			Solido SMART 14 EBL-76 (14 EW) mit Pumpe, SBR-Kompletanlage nach EN 12566-3		Farbe: schwarz
					Zchg.-Nr.: 312_02721
					Art.-Nr.: KEBL7616
			Hauptabmessungen	Maßstab: 1:20	A3 Blatt 1 von 2

Letzte Speicherung: Dienstag, 15. Januar 2019 16:59:36

PREMIER TECH
AQUA
Am Gammgraben 2
19258 Boizenburg
Germany
Fon+49 38847 6239 0

Für diese Unterlagen behalten wir uns alle Rechte vor, auch für den Fall der Patenterteilung oder Gebrauchsmustererteilung. Sie darf ohne unsere vorherige schriftliche Zustimmung weder vervielfältigt noch sonstwie benutzt, noch Dritten zugänglich gemacht werden.



** SWS-Lage kann von der geometrischer Darstellung abweichen

Rev	Name	Datum	Änderung		gepr.
Erstellt	HOF52	29.03.2017	Allgemeintoleranz: DIN 16742 TG9 / DIN ISO 2768 - mK		Gewicht: kg
Gepr.	HERJ3	13.07.2018	DIN 6 T1 Projektions- methode 1	Kantenbruch nach ISO 13715	Wanddicke: mm
CAD-System: SolidWorks2015			Benennung		Werkstoff: PE-LLD
 Am Gammgraben 2 19258 Boizenburg Germany Fon+49 38847 6239 0			Solido SMART 14 EBL-76 (14 EW) mit Pumpe, SBR-Kompletanlage nach EN 12566-3		Farbe: schwarz
					Zchg.-Nr.: 312_02721
			Hauptabmessungen		Art.-Nr.: KEBL7616
			Maßstab: 1:20		A3 Blatt 2 von 2

Letzte Speicherung: Dienstag, 15. Januar 2019 16:59:36

Für diese Unterlagen behalten wir uns alle Rechte vor, auch für den Fall der Patenterteilung oder Gebrauchsmustereingtragung. Sie darf ohne unsere vorherige schriftliche Zustimmung weder vervielfältigt noch sonstwie benutzt, noch Dritten zugänglich gemacht werden.